

**S** SIMPROP  
ELECTRONIC

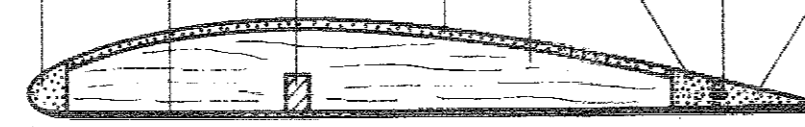
# ZAUNKÖNIG

RC-MINIATURMODELL

Spannweite 410 mm

Nachdruck und gewerbliche Benutzung verboten.

26(2) 35 25(2) 30(2) 28(24) 32 38(2) 34

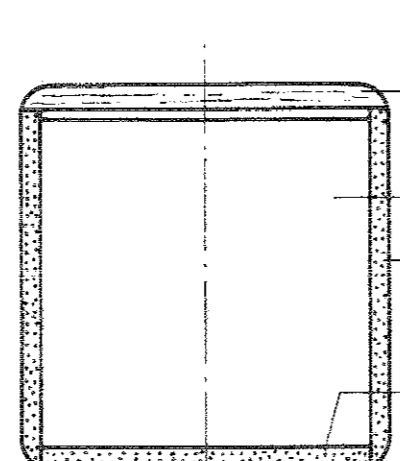
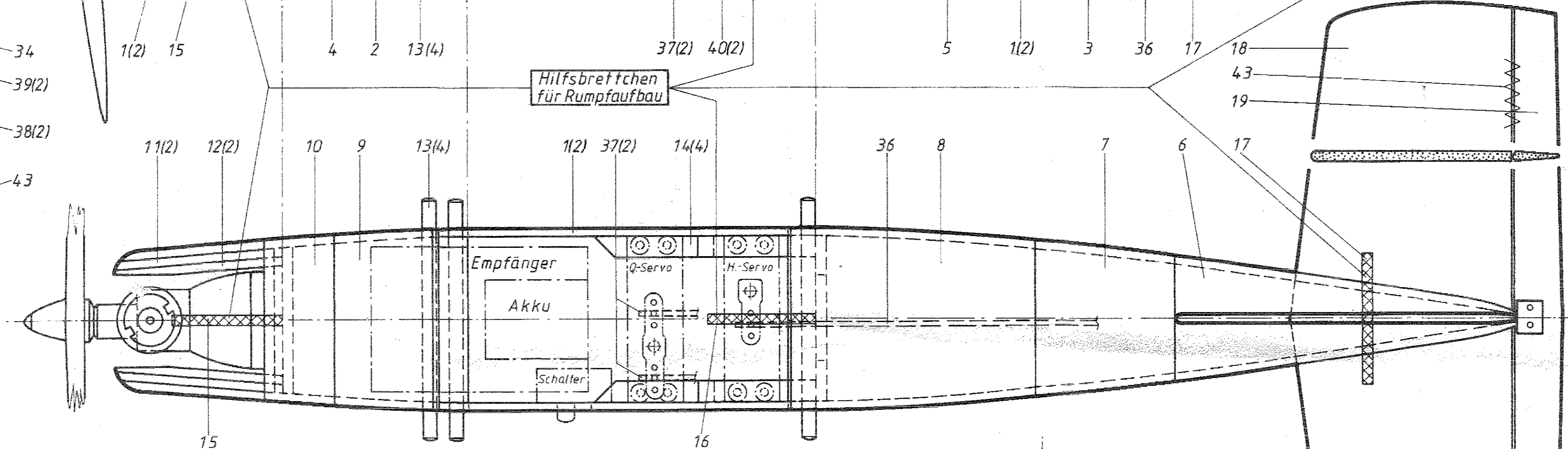
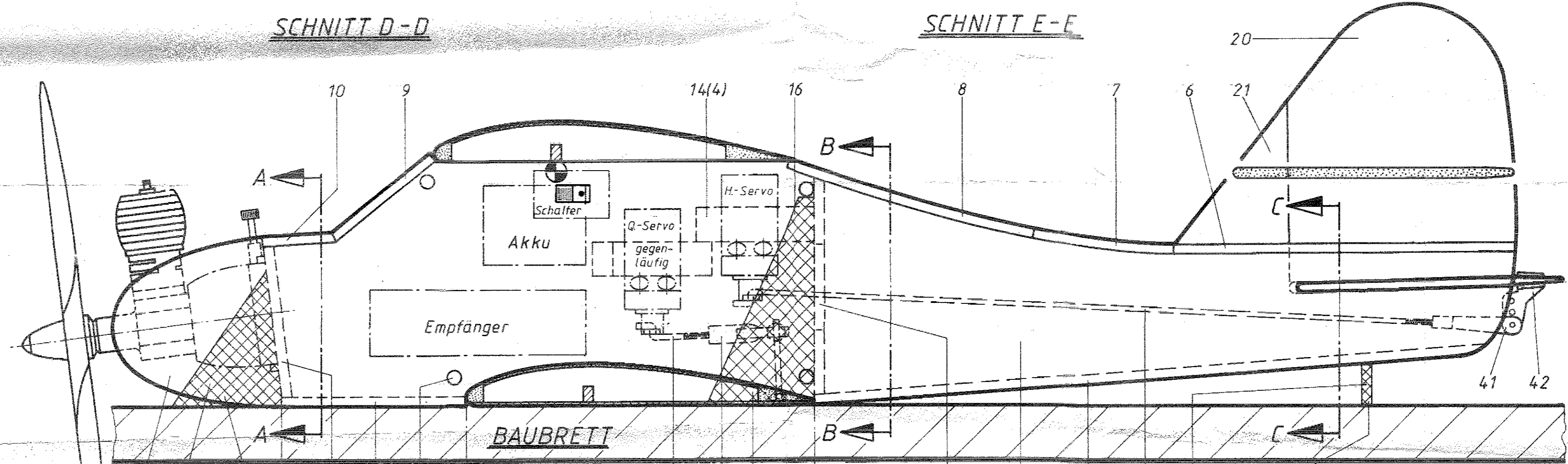
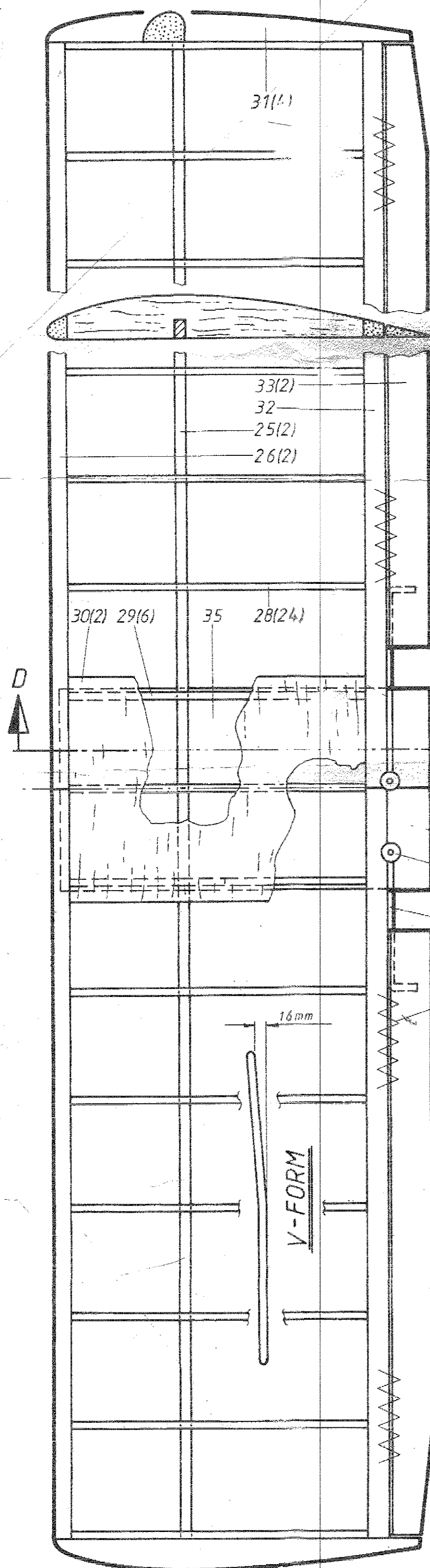


SCHNITT D-D

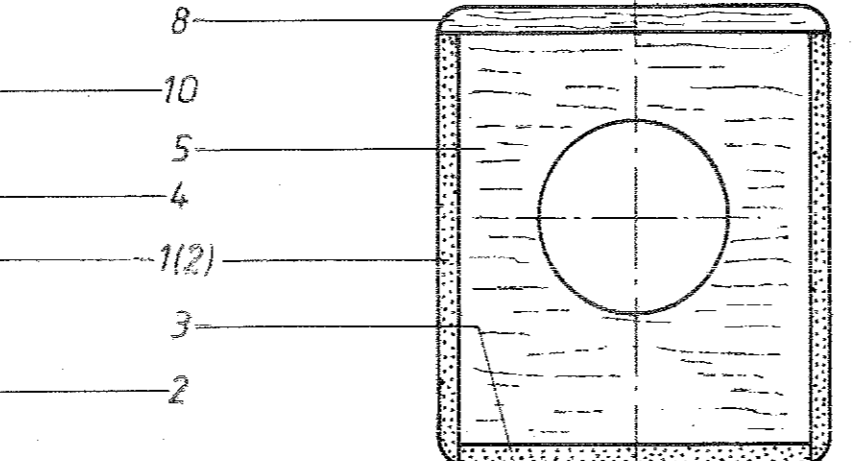
26(2) 25(2) 30(2) 28(24) 27



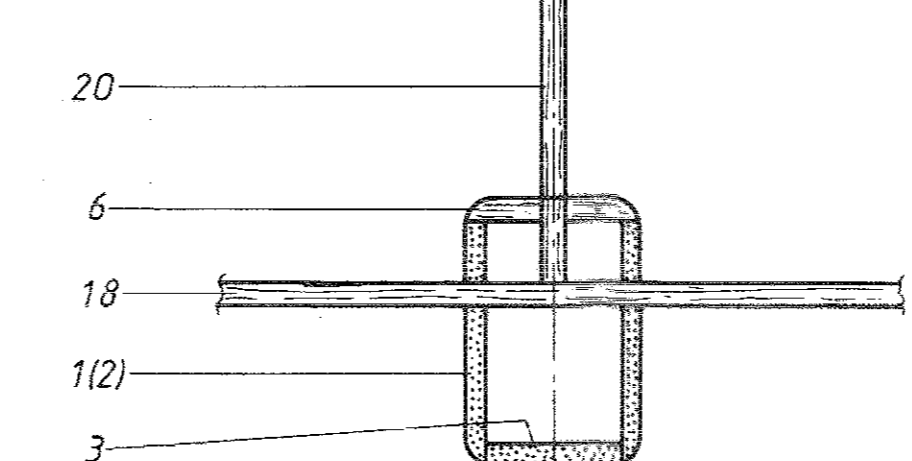
SCHNITT E-E



SCHNITT A-A



SCHNITT B-B



SCHNITT C-C

